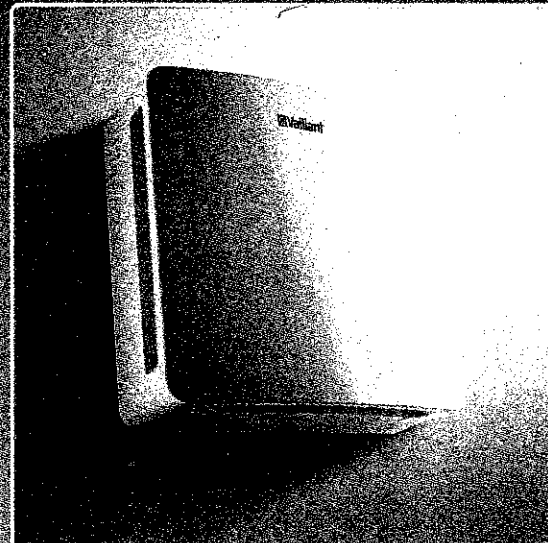


ru 23725 000111
fr 23725 000111
de 23725 000111
pl 23725 000111
sk 23725 000111
sl 23725 000111
sq 23725 000111
en 23725 000111



recoVAIR

VAR 60/1 D

VAR 60/1 DW

Vaillant GmbH
Berghäuser Str. 40 • D-42859 Remscheid
Tel. +49 2191 18 0 • Fax +49 2191 18 2810
info@vaillant.de • www.vaillant.de

Publisher/manufacturer
威能有限公司
40号 贝尔豪森大街 • 雷姆沙伊德 区号 42859
Tel. +49 2191 18 0 • Fax +49 2191 18 2810
info@vaillant.de • www.vaillant.de

 **Vaillant**

6 Pflege und Wartung

6 Pflege und Wartung

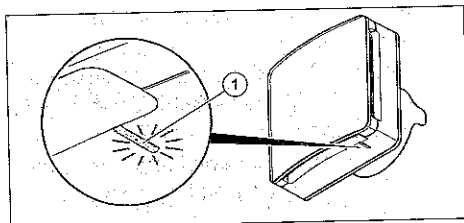


Gefahr!

Lebensgefahr durch Stromschlag

- ▶ Schalten Sie das Produkt über den Ein-/Aus schalter aus.
- ▶ Schalten Sie das Produkt spannungsfrei, indem Sie alle Stromversorgungen allpolig abschalten (z.B. Sicherung oder Leitungsschutzschalter).

6.1 Produkt warten



Das Produkt muss ca. alle 3 Monate (ca. 2000 Betriebsstunden) gewartet werden. Wenn die LED (1) am Produkt rot leuchtet, dann ist eine Wartung erforderlich. Wenn ein Regler VAZ CPC oder VAZ CPCW installiert ist, dann signalisiert die mittlere LED am Regler, dass eine Wartung erforderlich ist.

6.2 Lüftereinheit, Windschutz und Frontblende reinigen



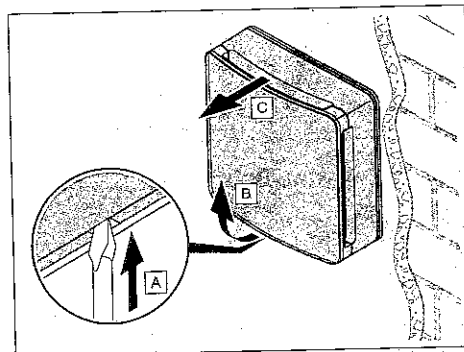
Vorsicht!

Beschädigung des Regenerators!

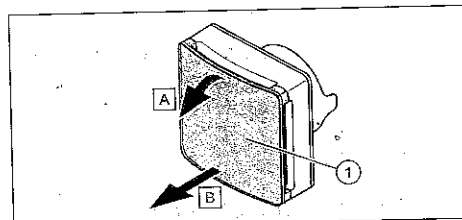
Beim Reinigen kann der Regenerator herunterfallen.

- ▶ Reinigen Sie den Regenerator vorsichtig.

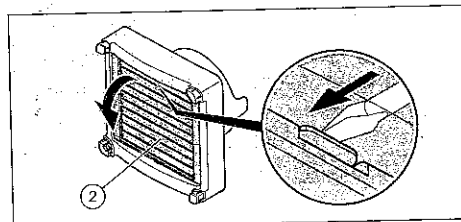
1. Schalten Sie das Produkt aus.
2. Schalten Sie das Produkt spannungsfrei.



3. Demontieren Sie die Lüftereinheit mit Windschutz und Frontblende.



4. Demontieren Sie die Frontblende.



5. Demontieren Sie den Windschutz.
6. Reinigen Sie die Lüftereinheit, den Windschutz und die Frontblende mit einem trockenem Tuch.
7. Montieren Sie die Lüftereinheit mit dem Windschutz und der Frontblende wieder an den Wandbefestigungsrahmen von dem Sie sie zuvor demontiert haben.

6.3 Filter und Regenerator reinigen

Bedingungen: LED am Produkt leuchtet rot

ODER: Filter defekt oder eingerissen

- ▶ Schalten Sie das Produkt aus.
- ▶ Demontieren Sie die Lüftereinheit mit Windschutz und Frontblende.
- ▶ Ziehen Sie den Regenerator, an dem die Filter montiert sind, aus dem Rohr.
- ▶ Ziehen Sie die Filter von dem Regenerator ab.
- ▶ Saugen Sie die Filter mit einem Staubsauger auf niedriger Stufe vorsichtig ab.
- ▶ Spülen Sie die Filter mit Wasser ab.
- ▶ Saugen Sie den Regenerator mit einem Staubsauger auf niedriger Stufe vorsichtig ab.
- ▶ Spülen Sie den Regenerator mit Wasser ab.

Bedingungen: Filter und Regenerator trocken

- ▶ Befestigen Sie die Filter wieder am Regenerator.
- ▶ Stellen Sie sicher, dass das Zugkabel fest sitzt und unversehrt ist.
- ▶ Stecken Sie den Regenerator wieder bis etwa zur Wandmitte in das Rohr.
 - Der Regenerator und das Zugkabel dürfen das Lüfterlaufrad nicht berühren.
- ▶ Montieren Sie die Lüftereinheit mit dem Windschutz und der Frontblende wieder an den Wandbefestigungsrahmen von dem Sie sie zuvor demontiert haben.
- ▶ Setzen Sie die LED zurück.
 - Siehe Betriebsanleitung des Reglers oder des Fernbediengeräts.

Außerbetriebnahme 7

7 Außerbetriebnahme

7.1 Produkt vorübergehend außer Betrieb nehmen

1. Schalten Sie das Produkt über den Ein-/Aus schalter aus.
2. Schalten Sie das Produkt spannungsfrei, indem Sie alle Stromversorgungen allpolig abschalten (z. B. Sicherung oder Leitungsschutzschalter).

7.2 Produkt endgültig außer Betrieb nehmen

- ▶ Lassen Sie das Produkt endgültig von einem Fachhandwerker außer Betrieb nehmen.

8 Recycling und Entsorgung

- ▶ Überlassen Sie die Entsorgung der Verpackung dem Fachhandwerker, der das Produkt installiert hat.



■ Wenn das Produkt mit diesem Zeichen gekennzeichnet ist:

- ▶ Entsorgen Sie das Produkt in diesem Fall nicht über den Hausmüll.
- ▶ Geben Sie stattdessen das Produkt an einer Sammelstelle für Elektro- oder Elektronik-Altgeräte ab.



■ Wenn das Produkt Batterien enthält, die mit diesem Zeichen gekennzeichnet sind, dann können die Batterien gesundheits- und umweltschädliche Substanzen enthalten.

- ▶ Entsorgen Sie die Batterien in diesem Fall an einer Sammelstelle für Batterien.

Gültigkeit: Kroatien

Obavijest u svezi Zakona o održivom gospodarenju otpadom i Pravilnika o gospodarenju otpadnom električnom i elektro-

2 Hinweise zur Dokumentation

2.1 Mitgeltende Unterlagen beachten

- ▶ Beachten Sie unbedingt alle Betriebsanleitungen, die Komponenten der Anlage beiliegen.
- ▶ Beachten Sie die landesspezifischen Hinweise im Anhang Country Specifics.

2.2 Unterlagen aufbewahren

- ▶ Bewahren Sie diese Anleitung sowie alle mitgeltenden Unterlagen zur weiteren Verwendung auf.

2.3 Gültigkeit der Anleitung

Diese Anleitung gilt ausschließlich für:

Produkt - Artikelnummer

VAR 60/1 D	0010020773
VAR 60/1 DW	0010020774

3 Produktbeschreibung

Das Produkt ist ein dezentrales Wohnungslüftungsgerät für Wohnräume. Das Wohnungslüftungsgerät kann als einzelnes Wohnungslüftungsgerät oder in einem System mit bis zu 16 Wohnungslüftungsgeräten installiert werden.

Für eine balancierte Lüftung müssen mindestens zwei Wohnungslüftungsgeräte bzw. eine gerade Anzahl von Wohnungslüftungsgeräten installiert werden.

Das Lüftungssystem funktioniert nach dem MASTER-SLAVE-Prinzip.

Das Wohnungslüftungsgerät VAR 60/1 D ist mit folgenden Produkten kompatibel:

- Regler VAZ CPC
- Fernbediengerät VAZ RC

Das Wohnungslüftungsgerät VAR 60/1 DW ist mit folgenden Produkten kompatibel:

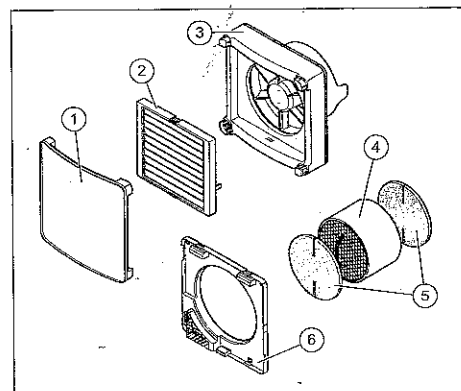
- Regler VAZ CPCW
- Fernbediengerät VAZ RCW



Hinweis

Um das Wohnungslüftungsgerät in Betrieb zu nehmen ist das Fernbediengerät erforderlich.

3.1 Aufbau



- | | |
|-------------------------|--------------------------|
| 1 Frontblende | 4 Regenerator |
| 2 Windschutz | 5 Filter |
| 3 Lüftereinheit mit LED | 6 Wandbefestigungsrahmen |

3.2 Angaben auf dem Typenschild

Angaben auf dem Typenschild	Bedeutung
	Installations- und Wartungsanleitung lesen!
	Schutzklasse II
VAR 60/1 D VAR 60/1 DW	Typenbezeichnung
VAR	Wohnungslüftungsgerät mit Wärmerückgewinnung
60	max. Luftvolumenstrom in m ³ /h
/1	Gerätegeneration
D	dezentral
W	kabellos

Angaben auf dem Typenschild	Bedeutung
P _{max}	Bemessungsaufnahme
V _{MAX}	max. Luftvolumenstrom
Serialnummer	7. bis 16. Ziffer bilden die Artikelnummer

3.3 CE-Kennzeichnung



Mit der CE-Kennzeichnung wird dokumentiert, dass die Produkte gemäß dem Typenschild die grundlegenden Anforderungen der einschlägigen Richtlinien erfüllen.

Die Konformitätserklärung kann beim Hersteller eingesehen werden.

4 Betrieb

4.1 Produkt einschalten

Gültigkeit: VAR 60/1 D

- ▶ Initialisieren Sie mit Hilfe des Fernbediengeräts VAZ RC nacheinander sämtliche Wohnungslüftungsgeräte im System.
 - Siehe Betriebsanleitung des Fernbediengeräts.



Hinweis

Bei Einsatz eines optionalen Reglers VAZ CPC ist das Fernbediengerät nur für die Inbetriebnahme erforderlich.

- ▶ Schalten Sie, beginnend mit dem Master alle Wohnungslüftungsgeräte im Lüftungssystem der Reihe nach am Ein-/Ausschalter ein. Ist ein optionaler Regler VAZ CPC vorgesehen, so ist dieser vor dem Einschalten des Masters in Betrieb zu nehmen.

- ▶ Stellen Sie mit dem Regler VAZ CPC oder dem Fernbediengerät VAZ RC eine Betriebsart und die Funktionen ein.
 - Siehe Betriebsanleitung des Reglers oder des Fernbediengeräts.

Gültigkeit: VAR 60/1 DW

- ▶ Richten Sie mit Hilfe des Fernbediengeräts VAZ RCW sämtliche Wohnungslüftungsgeräte im System als Master oder Slave ein.
 - Siehe Betriebsanleitung des Fernbediengeräts.
- ▶ Schalten Sie alle Wohnungslüftungsgeräte im Lüftungssystem am Ein-/Ausschalter ein. Ist ein optionaler Regler VAZ CPCW vorgesehen, so ist dieser als Master zu konfigurieren.
- ▶ Stellen Sie mit dem Regler VAZ CPCW oder dem Fernbediengerät VAZ RCW eine Betriebsart und die Funktionen ein.
 - Siehe Betriebsanleitung des Reglers oder des Fernbediengeräts.

5 Störungsbehebung

Bedingungen: Wohnungslüftungsgeräte funktionieren nicht

- ▶ Schalten Sie das Produkt aus.
- ▶ Überprüfen Sie, ob die Lüftereinheit korrekt auf dem Wandbefestigungsrahmen montiert ist.
- ▶ Überprüfen Sie, ob der Kontakt der Steckverbindung korrekt hergestellt ist.

Bedingungen: Starker Wind, Entlüftung nicht möglich

- ▶ Schalten Sie das Produkt in den eco-Modus.

9 Garantie und Kundendienst

ničkom opremom nalazi se na internetskoj stranici društva Vaillant- www.vaillant.hr.

9 Garantie und Kundendienst

9.1 Garantie

Informationen zur Herstellergarantie erfragen Sie bitte unter der Kontaktadresse im Anhang Country Specifics.

9.2 Kundendienst

Die Kontaktdaten unseres Kundendiensts finden Sie im Anhang Country Specifics oder auf unserer Website.

Operating instructions

Contents

1	Safety	26
1.1	Action-related warnings	26
1.2	Intended use	26
1.3	General safety information	27
2	Notes on the documentation	28
2.1	Observing other applicable documents	28
2.2	Storing documents	28
2.3	Validity of the instructions	28
3	Product description	28
3.1	Design	28
3.2	Information on the identification plate	28
3.3	CE label	29
4	Operation	29
4.1	Switching on the product	29
5	Troubleshooting	29
6	Care and maintenance	29
6.1	Maintaining the product	30
6.2	Cleaning the fan unit, wind guard and front panel	30
6.3	Cleaning the filter and regenerator	31
7	Decommissioning	31
7.1	Temporarily decommissioning the product	31
7.2	Permanently decommissioning the product	31
8	Recycling and disposal	31
9	Guarantee and customer service	32
9.1	Guarantee	32
9.2	Customer service	32